

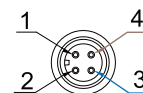
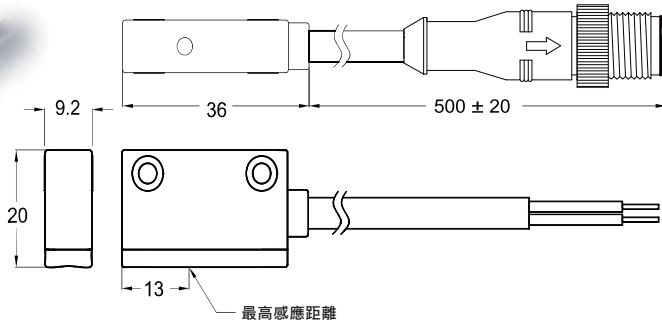
KT-1000D

磁簧開關

特點

■ 尺寸圖

■ M12公頭接線方式



1: 不使用
2: 不使用
3: 藍色
4: 棕色

單位: mm

規格

型號	KT-1000D
接線圖	
規格說明	
配線方式	2線式
開關邏輯	電子式無接點，常開型
輸出接點型式	—
使用電壓範圍	10~28V DC
最大開關電流	5~50 mA max.
接點容量(註1)	1.5 W max.
消耗電流	—
內部電壓降	5V max.
洩漏電流	1 mA 以下
指示燈顏色	不穩定感應範圍：紅色LED亮起，穩定感應範圍：綠色LED亮起
電線	ø5.4, 2C, PVC
動作時間	50 ms max.
抗強磁(註4)	16000A
感應磁場強度	80 高斯
使用溫度範圍	-10~60°C
耐衝擊(註2)	30 G
耐振動(註3)	9 G
保護構造等級	IEC 529 IP 67
保護回路	電源逆接，突波吸收保護

註：1. 不可超過接點容量(P=VxI)

2. 正弦波/X、Y、Z 3軸向/每一軸向3回/每一回時間11ms

3. 復振幅1.5mm/10Hz-55Hz-10Hz掃頻，持續1分鐘/每次X、Y、Z軸向操作1小時

4. 當點焊電流低於16000A時，KT-1000D與點焊槍(點焊導體或電纜)的工作距離可以是0mm

■ 訂購資訊 KT-1000D -

電線長度/接頭說明

空白：3M電線
2M：2M電線
4M：4M電線
QD：M12 4Pin 公頭

固定裝置

BP-4045

汽缸內徑尺寸(直徑)

40：ø 40
50：ø 50
63：ø 63

汽缸外徑尺寸(直徑)

45：ø 45
47：ø 47
55：ø 55
58：ø 58
68：ø 68
72：ø 72

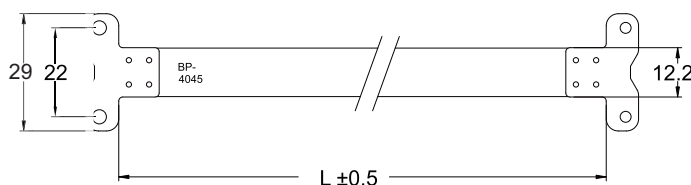
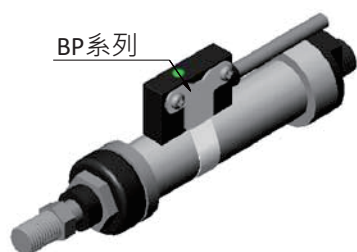
KT-1000D

磁簧開關

■ 固定裝置

BP

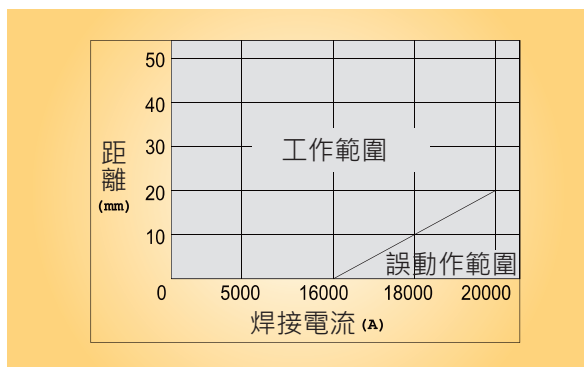
使用於固定 KT-1000D 磁性開關搭配於圓型缸。



項目	型號	"L"
1	BP-4045	154
2	BP-4047	161
3	BP-5055	188
4	BP-5058	197
5	BP-6368	228
6	BP-6372	240

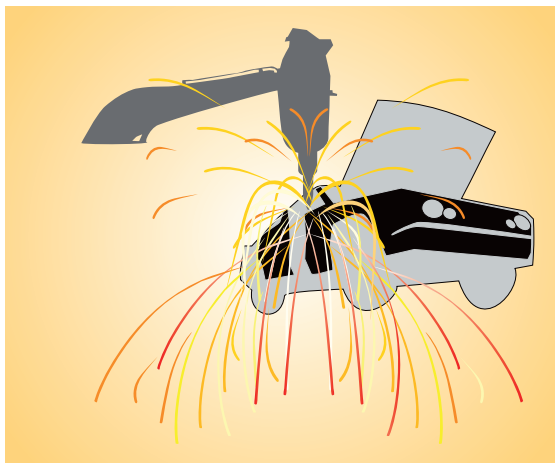
單位：mm

■ 耐強磁安全距離



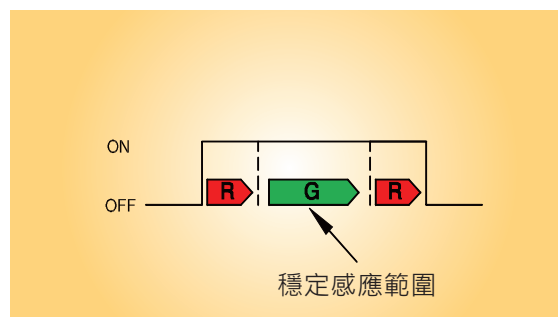
當點焊電流低於16000A時，KT-1000D與點焊槍（點焊導體或電纜）的工作距離可以是0mm。

■ 應用環境



KT-1000D可以應用於強磁場的環境，例如：汽車工業或者靠近點焊機的区域。當KT-1000D偵測到交流(50 or 60 Hz)磁場時，開關仍會保持原狀態而不受影響。

■ 開關輸出狀態/指示燈

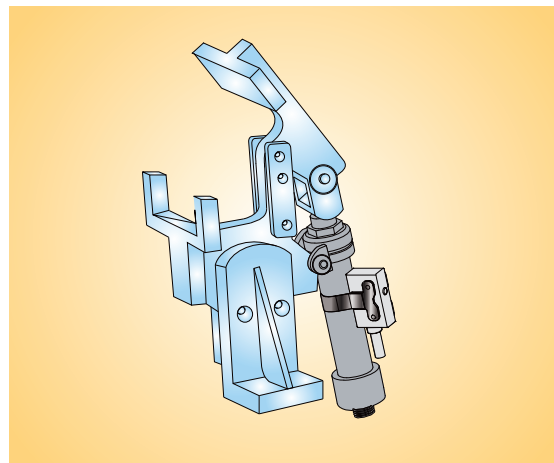


KT-1000D三段感應範圍顯示的功能，確保感應開關安裝位置的精確性。

不穩定感應範圍：紅色LED亮起

穩定感應範圍：綠色LED亮起

■ 應用實例



KT-1000D可以偵測到汽缸活塞的位置尤其適合於夾持汽缸的應用。