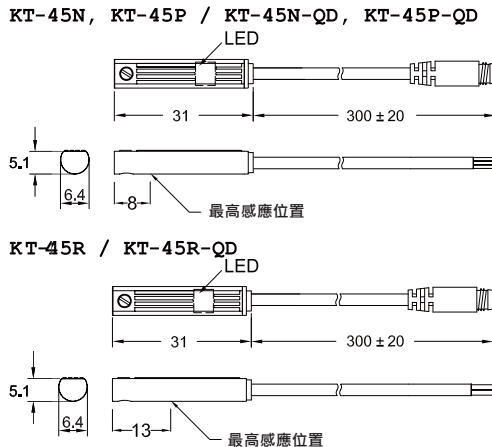


特點

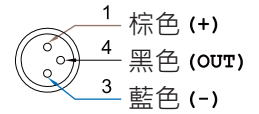


尺寸圖

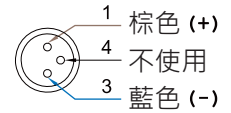


M8公頭接線方式

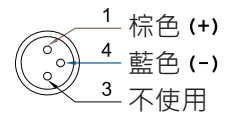
*三線式 (QD)



*二線式 (QD)



*二線式(歐式接線EQD)

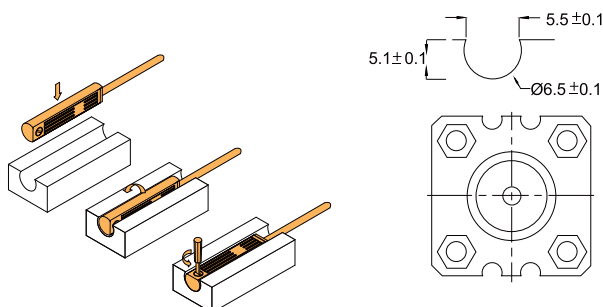


規格

型號	KT-45R	KT-45N	KT-45P
接線圖			
規格說明			
配線方式	2線式	3線式	
開關邏輯	SPST常開型	電子式無接點·常開型	
輸出接點型式	有接點	無接點 NPN型	無接點 PNP型
使用電壓範圍	5~240V DC/AC	10~30V DC	
最大開關電流	100 mA max.		
接點容量(註1)	10 W max.	3 W max.	
消耗電流	--	8 mA @ 24V DC max.	
內部電壓降	2.5 V @ 50mA max.	1.5 V max.	
洩漏電流	--	0.01 mA max.	
指示燈顏色	紅色 LED		黃色 LED
電線	ø2.8, 2C, PUR	ø2.8, 3C, PUR	
最大切換工作頻率	200 Hz	1000 Hz	
感應磁場強度(註2)	60 高斯		
使用溫度範圍	-10~70°C		
耐衝擊(註3)	30 G	50 G	
耐振動(註4)	9 G		
保護構造等級	IEC 529 IP 67		
保護回路(註5)	1	2,3,4	

- 註：1. 不可超過接點容量(P=VxI)
 2. 量測使用之標準磁石：ø15.5 x ø8 x 5t (異方性橡膠磁石)
 3. 正弦波/X、Y、Z 3軸向/每一軸向3回/每一回時間11ms
 4. 復振幅1.5mm/10Hz-55Hz-10Hz掃頻·持續1分鐘/每次X、Y、Z軸向操作1小時
 5. 1=無/2=輸出短路保護/3=電源逆接保護/4=突波吸收保護

溝槽尺寸圖



單位：mm