



## ■ 特性

- 国际通用全范围交流输入
- 空载功耗<0.075W
- 体积小
- 没有任何其它额外组件时符合EN55032 Class B
- 保护种类：短路/过负载/过电压
- 自然风冷
- Class II 隔离级别
- 高信赖性,低成本
- 3年保固

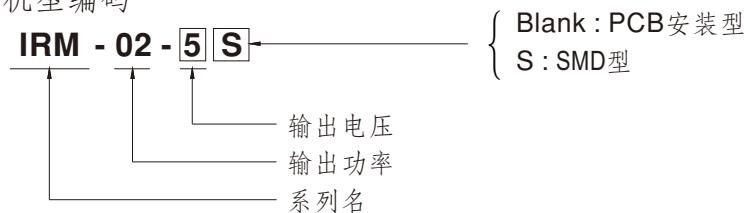
## ■ 应用

- 工业电气设备
- 机械设备
- 工厂自动化设备
- 手持电子设备

## ■ 描述

IRM-02是一款2W微型化(33.7\*22.2\*15mm)交流变直流模块型电源供应器,准备焊接于各种类型电子仪器或工业自动化设备的PCB板上,此产品允许85~305VAC全范围交流输入。使用阻燃型塑胶机壳和填充硅胶便于提高散热能力,同时可满足5G的防振要求。此外,它可以提供最基本的防尘和防水功能。效率高达77%和低于0.075W的超低空载消耗,IRM-02系列满足低功耗的全球监管要求电子产品。整个系列是一个II类设计(无FG pin),结合内置的EMI滤波组件,使之符合EN55032 B类,最佳的电磁兼容(EMC)特性确保终端电子设备免受电磁干扰,除了模块类型的机型外,IRM-02系列还提供SMD机型。

## ■ 机型编码





# 2W胶囊型单组输出电源

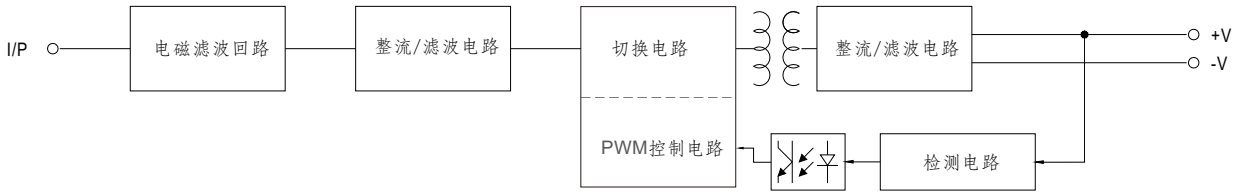
# IRM-02系列

## 电气规格

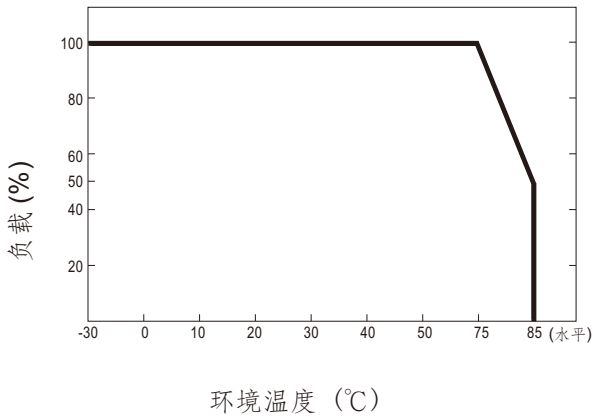
型号		IRM-02-3.3	IRM-02-5	IRM-02-9	IRM-02-12	IRM-02-15	IRM-02-24
输出	直流电压	3.3V	5V	9V	12V	15V	24V
	额定电流	600mA	400mA	222mA	167mA	133mA	83mA
	电流范围	0 ~ 600mA	0 ~ 400mA	0 ~ 222mA	0 ~ 167mA	0 ~ 133mA	0 ~ 83mA
	额定功率	2W	2W	2W	2W	2W	2W
	纹波与噪声 (最大)备注2	150mVp-p	150mVp-p	150mVp-p	150mVp-p	200mVp-p	200mVp-p
	电压精度备注3	±2.5%	±2.5%	±2.5%	±2.5%	±2.5%	±2.5%
	线性调整率	±0.5%	±0.5%	±0.5%	±0.5%	±0.5%	±0.5%
	负载调整率	±0.5%	±0.5%	±0.5%	±0.5%	±0.5%	±0.5%
	启动、上升时间	600ms, 30ms/230VAC      600ms, 30ms/115VAC(满载时)					
	保持时间(Typ.)	40ms/230VAC      12ms/115VAC(满载时)					
输入	电压范围	85 ~ 305VAC    120~430VDC					
	频率范围	47 ~ 63Hz					
	效率(Typ.)	66%	70%	72%	74%	75%	77%
	交流电流(Typ.)	45mA/115VAC		30mA/230VAC		25mA/277VAC	
	浪涌电流(Typ.)	5A/115VAC		10A/230VAC			
	漏电流	< 0.25mA/277VAC					
保护	过负载	≥110% 额定输出功率 保护模式:打嗝模式, 负载异常条件移除后可自动恢复					
	过电压	3.8 ~ 4.9V	5.2 ~ 6.8V	10.3 ~ 12.2V	12.6 ~ 16.2V	15.7 ~ 20.3V	25.2 ~ 32.4V
		保护模式:关断输出电压, 二极管钳位					
环境	工作温度	-30 ~ +85°C (请参考"减额曲线")					
	工作湿度	20 ~ 90% RH, 无冷凝					
	储存温度、湿度	-40 ~ +100°C, 10 ~ 95% RH					
	温度系数	±0.03%/°C (0 ~ 75°C)					
	耐振动	10 ~ 500Hz, 5G 10分钟/周期, X、Y、Z轴各60分钟					
	引脚耐焊接温度	260°C, 10s (max.)					
安规和电磁兼容	安全规范	UL62368-1, TUV EN62368-1, EAC TP TC 004, BSMI CNS14336-1认证通过, 设计参考EN61558-1/-2-16					
	耐压	I/P-O/P:3KVAC					
	绝缘阻抗	I/P-O/P:100M Ohms / 500VDC / 25°C / 70% RH					
	电磁兼容发射	符合EN55032 (CISPR32) Class B, EN61000-3-2,-3, EAC TP TC 020, CNS13438 Class B					
	电磁兼容抗扰度	符合EN61000-4-2,3,4,5,6,8,11, EN55024, A级重工业等级标准(浪涌L-N:1KV), EAC TP TC 020					
其它	MTBF	≥1960Khrs    MIL-HDBK-217F (25°C)					
	尺寸	PCB安装型: 33.7*22.2*15mm (L*W*H)      SMD型: 33.7*22.2*16mm (L*W*H)					
	包装	PCB安装型: 0.024Kg; 640pcs/16.3 Kg/0.95CUFT      SMD型: 0.024Kg; 640 pcs/16.3 Kg/0.95CUFT					
备注	1. 如未特别说明, 所有规格参数均在输入为230VAC、额定负载、25°C环境温度下进行量测。 2. 纹波和噪声测量方法: 使用一条12"双绞线, 同时终端要并联0.1uf和47uf的电容, 在20MHZ带宽下进行量测。 3. 精度: 包含设定误差、线性调整率和负载调整率。 4. 当海拔高度超过2000米(6500英尺)时, 无风扇机型环境温度依每3.5°C/1000m比例下降, 有风扇机型环境温度依每5°C/1000m比例下降。						

### ■ 方框图

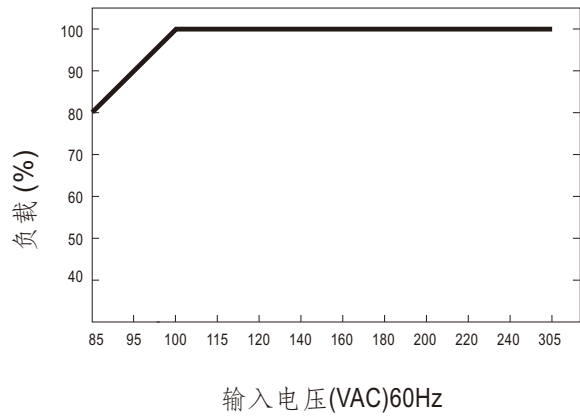
振荡频率: 130KHz



### ■ 减额曲线



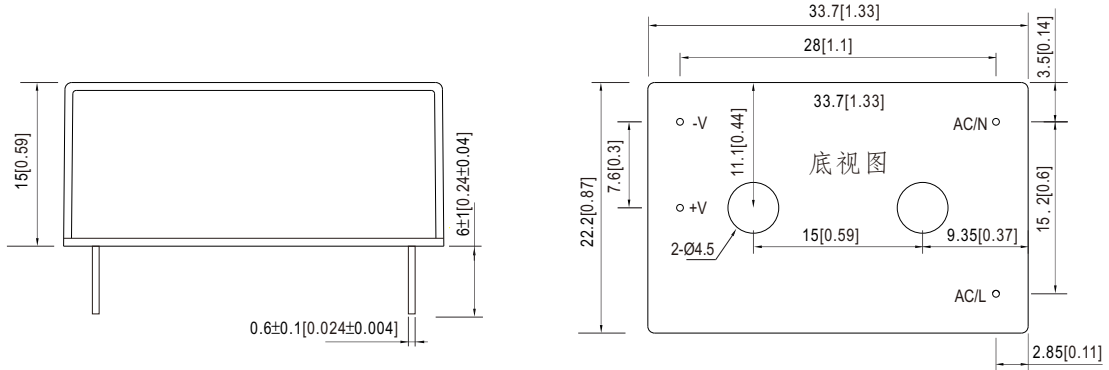
### ■ 静态特性曲线



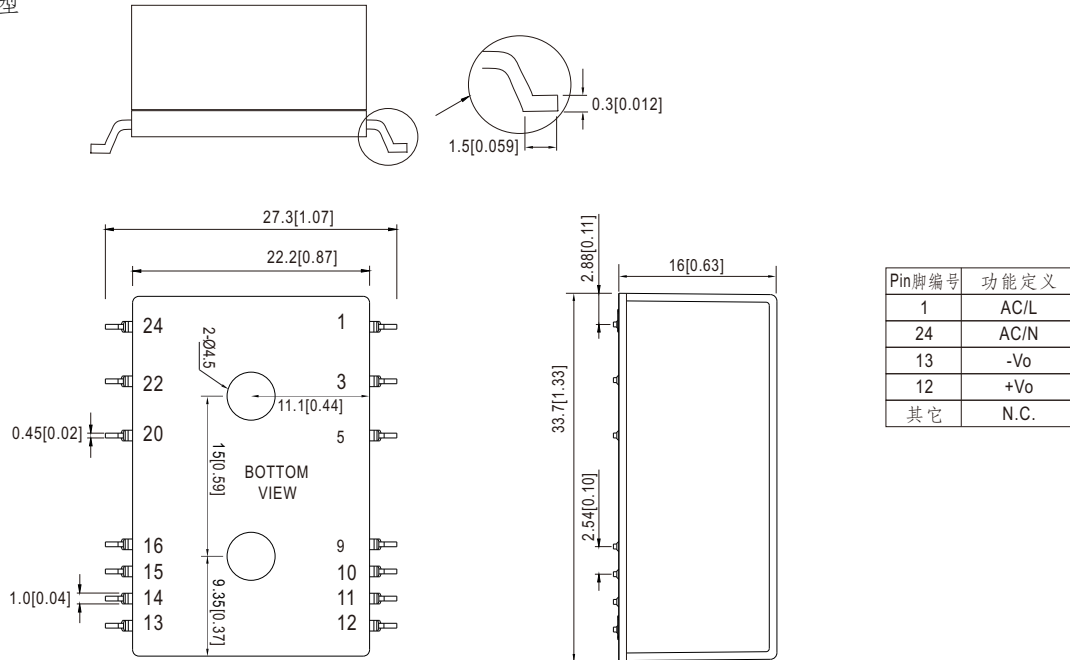
## ■ 机构尺寸

机壳型号:IRM02 单位:mm[inch]  
除其它规格外误差: $\pm 0.5[\pm 0.02]$

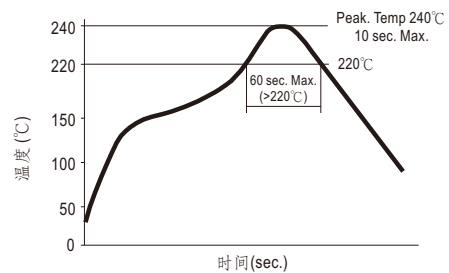
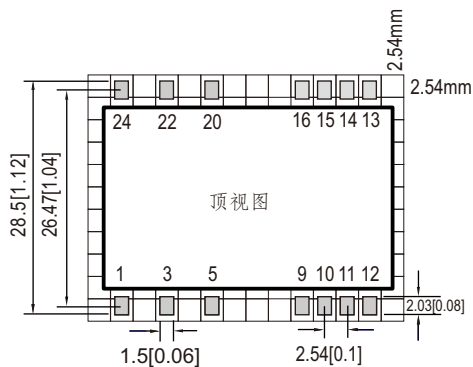
### • PCB安装型



### • SMD型



## ■ 推荐PCB布局 (SMD型) (可采用回流焊接方法)



备注: 此曲线仅适用于热风回流焊

## ■ 安装手册

请参考: <http://www.meanwell.com/manual.html>