



■ 特性:

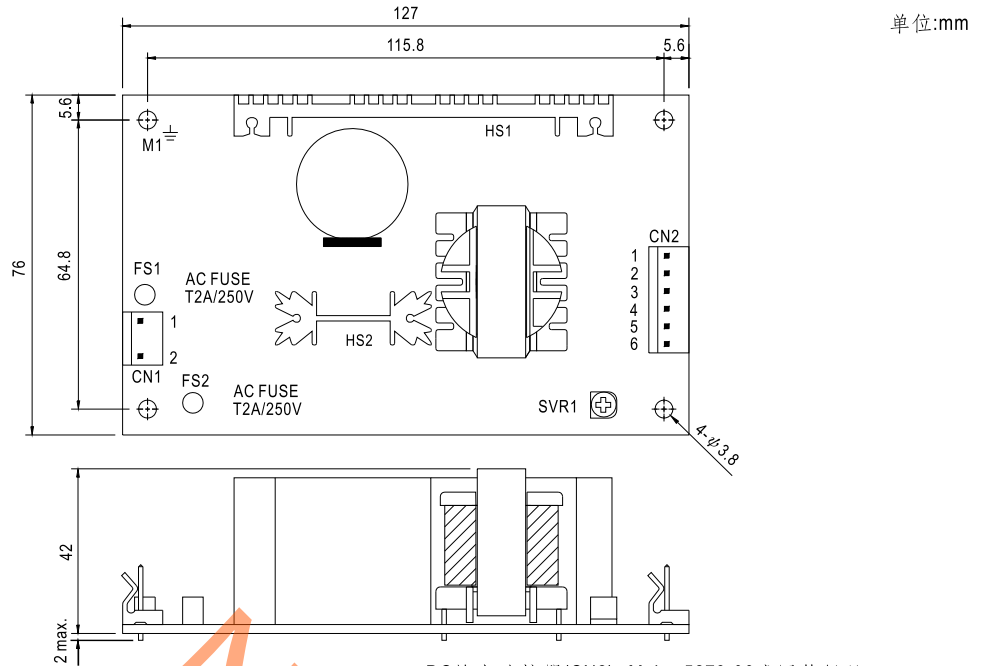
- 国际通用全范围交流输入
- 低漏电流<250 μ A
- 保护种类: 短路/过负载/过电压
- 自然风冷
- 通过医疗类安规认证(2级MOPP患者保护措施)
- 100%满载老化
- 开关工作频率: 45KHZ
- 3年保固



电气规格

型号		MPD-65A		MPD-65B	
输出	输出通道	CH1	CH2	CH1	CH2
	直流电压	5V	12V	5V	24V
	额定电流	5.5A	2.8A	3.5A	2A
	电流范围	0.4~7A	0.2~3.2A	0.4~6A	0.2~2.6A
	额定功率	61.1W		65.5W	
	输出功率 (最大)	72W强制散热, 风量大于18CFM			
	纹波与噪声 (最大)备注2	60mVp-p	150mVp-p	60mVp-p	150mVp-p
	电压调整范围	CH1:4.5~5.5V		CH1:4.5~5.5V	
	电压精度备注3	$\pm 4.0\%$	$\pm 7.0\%$	$\pm 4.0\%$	$\pm 7.0\%$
	线性调整率	$\pm 1.0\%$	$\pm 2.0\%$	$\pm 1.0\%$	$\pm 2.0\%$
	负载调整率	$\pm 3.0\%$	$\pm 4.0\%$	$\pm 3.0\%$	$\pm 4.0\%$
	启动、上升时间	800ms, 20ms/230VAC		800ms, 20ms/115VAC(满载时)	
保持时间(Typ.)	80ms/230VAC 12ms/115VAC(满载时)				
输入	电压范围	90~264VAC或127~370VDC			
	频率范围	47~63Hz			
	效率(Typ.)	75%		78%	
	交流电流(Typ.)	1.6A/115VAC 1A/230VAC			
	浪涌电流(Typ.)	冷启动: 20A/115VAC 40A/230VAC			
	漏电流 备注7	对地漏电流<250 μ A/264VAC, 接触电流<60 μ A/264VAC			
保护	过负载	73~105W 保护模式:打嗝模式, 负载异常条件移除后可自动恢复			
	过电压	CH1: 5.75~6.75VDC 保护模式:打嗝模式, 电压异常条件移除后可自动恢复			
环境	工作温度	-10~+55 $^{\circ}$ C (请参考"减额曲线")			
	工作湿度	20~90% RH, 无冷凝			
	储存温度、湿度	-20~+85 $^{\circ}$ C, 10~95% RH			
	温度系数	$\pm 0.04\%/^{\circ}$ C (0~50 $^{\circ}$ C) (+5V)			
	耐振动	10~500Hz, 2G 10分钟/周期, X、Y、Z轴各60分钟			
安规和电磁兼容 (备注4)	安全规范	ANSI/AAMI ES60601-1, TUV EN60601-1, IEC60601-1认证通过			
	绝缘防护等级	一次侧-二次侧: 2xMOPP, 一次侧-接地:1xMOPP			
	耐压	I/P-O/P:4KVAC I/P-FG:2KVAC O/P-FG:0.5KVAC			
	绝缘阻抗	I/P-O/P, I/P-FG:100M Ohms / 500VDC / 25 $^{\circ}$ C / 70% RH			
	电磁兼容发射	符合EN55011 (CISPR11) Class B, EN61000-3-2,-3			
	电磁兼容抗扰度	符合EN61000-4-2,3,4,5,6,8,11, EN60601-1-2, A级医疗标准			
其它	MTBF	≥ 291.3 K hrs. MIL-HDBK-217F (25 $^{\circ}$ C)			
	尺寸	127*76*42mm (L*W*H)			
	包装	0.25Kg; 54pcs/16Kg/1.35CUFT			
备注	<p>1. 如未特别说明, 所有规格参数均在输入为230VAC、额定负载、25$^{\circ}$C环境温度下进行量测。</p> <p>2. 纹波和噪声测量方法: 使用一条12"双绞线, 同时终端要并联0.1μf和47μf的电容, 在20MHZ带宽下进行量测。</p> <p>3. 精度: 包含设定误差、线性调整率和负载调整率。</p> <p>4. 电源应视为系统内元件的一部分, 所有的EMC测试都将测试样品安装在一个厚度1mm, 长360mm*宽360mm的金属铁板上测试。电源需结合终端设备进行电磁兼容相关确认。有关EMC测试操作指导, 请参阅"组件电源供应器的EMI测试"。(在明纬网站http://www.meanwell.com)</p> <p>5. 安装孔M1和M2应接地, 以应对EMI。</p> <p>6. 散热片HS1, HS2不能短路。</p> <p>7. 接触电流测量方法: 从初级输入到直流输出。</p>				

■ 机构尺寸



AC交流输入连接器(CN1): Molex 5277-02或同等品

引脚编号	引脚功能	对应连接器	端子
1	AC/L	Molex 5195 或同等品	Molex 5194 或同等品
2	AC/N		

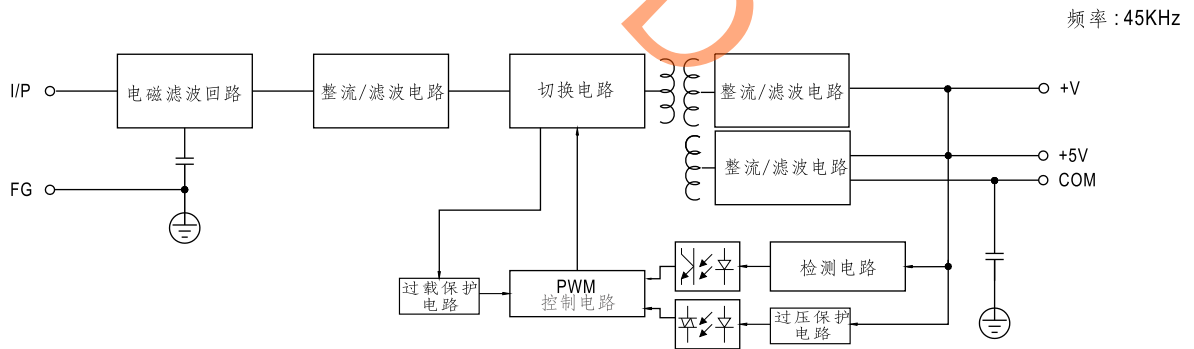
DC输出连接器(CN2): Molex 5273-06或同等品

引脚编号	引脚功能	对应连接器	端子
1	+V	Molex 5195 或同等品	Molex 5194 或同等品
2,3	+5V		
4,5	COM		
6	NC		

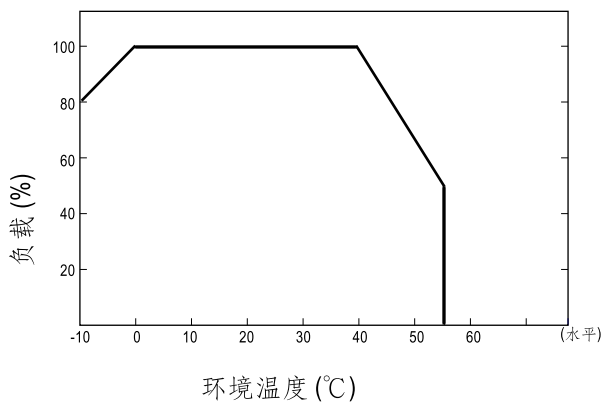
⏏: 接地要求

- ⚠ 1.HS1,HS2不能短路
- 2.M1是安全地

■ 方框图



■ 减额曲线



■ 静态特性曲线

