



200W正弦波DC-AC逆变器

TS-200系列



■ 特性:

- 纯正弦波输出 (THD<3%)
- 瞬间功率高达400W
- 效率高达88%
- 无风扇设计,自然风冷
- 具有遥控开关
- 面板显示操作状态
- 具有电源启动、关闭开关
- 保护种类: 电池低压警报/电池低压关机/输出短路/过负载/过电压/过温度/输入反接保护
- 应用: 家电, 电动工具, 办公和便携式设备, 车辆和游艇等。
- 3年保固



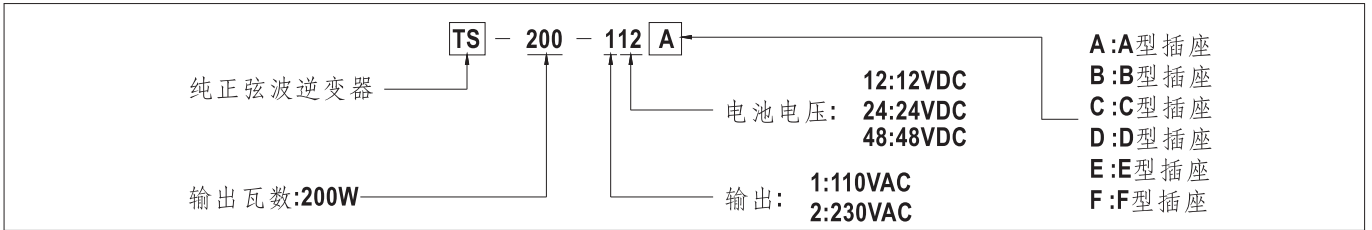
电气规格

型号	TS-200-112□	TS-200-124□	TS-200-148□	TS-200-212□	TS-200-224□	TS-200-248□	
输出	额定功率	200W					
	最大输出功率	180秒230W / 10秒300W / 400W瞬间功率可冲击30次(typ.)					
	交流电压	出厂设定在110VAC			出厂设定在230VAC		
		100 / 110 / 115 / 120VAC通过设置按钮开关选择			200 / 220 / 230 / 240VAC通过设置按钮开关选择		
	频率	60±0.1%Hz 50/60Hz通过设置按钮开关选择			50±0.1%Hz 50/60Hz通过设置按钮开关选择		
	波形 <small>备注1</small>	纯正弦波(THD<3%)					
	交流调整率 <small>备注1</small>	额定输入电压的±3.0%					
面板显示	操作状态; 绿灯亮: 正常, 黄灯闪烁: 遥控关闭, 红灯亮: 故障						
输入	电池电压	12V	24V	48V	12V	24V	48V
	电压范围(Typ.) <small>备注3</small>	10.5 ~ 15VDC	21 ~ 30VDC	42 ~ 60VDC	10.5 ~ 15VDC	21 ~ 30VDC	42 ~ 60VDC
	直流电流(Typ.)	20A	10A	5A	20A	10A	5A
	空载电流(Typ.)	1.25A	0.63A	0.32A	1.25A	0.63A	0.32A
	关机模式电流	≤1mA					
	效率(Typ.) <small>备注1</small>	86%	87.5%	88%	86%	87.5%	88%
	电池类型	开放式 & 密封式铅酸电池					
电池输入保护	保险丝	30A*2	30A*1	15A*1	30A*2	30A*1	15A*1
	电池低压警报	11.3±4%	22.5±4%	45±4%	11.3±4%	22.5±4%	45±4%
	电池低压关机	10.5±4%	21±4%	42±4%	10.5±4%	21±4%	42±4%
	电池反接保护	通过内部保险丝					
输出保护	过温度	85°C±5°C	80°C±5°C	80°C±5°C	85°C±5°C	80°C±5°C	80°C±5°C
		保护模式:关断输出电压, 重启后恢复,RTH1检测功率晶体管的散热器温度					
	输出短路	保护模式:关断输出电压, 重启后恢复					
	过负载(Typ.)	负载的105~115%持续180秒, 115~150%持续10秒					
		保护模式:关断输出电压, 重启后恢复					
GFCI保护	可选(仅限F型)				没有		
功能	遥控: 开路: 正常工作; 短路: 遥控关闭						
环境	工作温度	-10~+35°C@100%负载 +60°C@50%负载			-10~+40°C@100%负载 +60°C@50%负载		
	工作湿度	20~90% RH, 无冷凝					
	储存温度、湿度	-30~+70°C / -22~+158°F, 10~95% RH					
	耐振动	10~500Hz, 3G 10分钟/周期, X、Y、Z轴各60分钟					
安规和电磁兼容	安全规范	EAC TP TC 004, 设计参照UL458		EAC TP TC 004			
	LVD	无				EN60950-1	
	耐压	Bat I/P - AC O/P: 3.0KVAC AC O/P - FG: 1.5KVAC					
	绝缘阻抗	Bat. I/P-AC O/P, AC O/P-FG: 100M Ohms / 500VDC / 25°C / 70% RH					
	电磁干扰	符合FCC class A, EAC TP TC 020			符合EN55032 class A, 72/ 245/ CEE, 95/ 54/ CE, E-Mark, EAC TP TC 020		
	电磁耐受	符合EAC TP TC 020			符合EN61000-4-2,3,8, EAC TP TC 020		
其它	MTBF	≥106.2K hrs. MIL-HDBK-217F (25°C)					
	尺寸	205*158*59mm (L*W*H)					
	包装	1.63Kg; 6pcs/10.8Kg/1.44CUFT					
备注	1.效率& AC调整率和THD是在13V,26V,52V输入电压、200W线性负载条件下测得。 2.如未特别说明, 所有规格参数在额定负载, 25°C环境温度下, 设置成出厂设置的情况下进行量测。 3.各机型电压值的误差为:112/212→±0.5V;124/224→±1V;148/248→±2V。 5.当海拔高度超过2000米(6500英尺)时, 无风扇机型环境温度依每3.5°C/1000m比例下降, 有风扇机型环境温度依每5°C/1000m比例下降。						



200W正弦波DC-AC逆变器

TS-200系列



交流输出插座(可选)

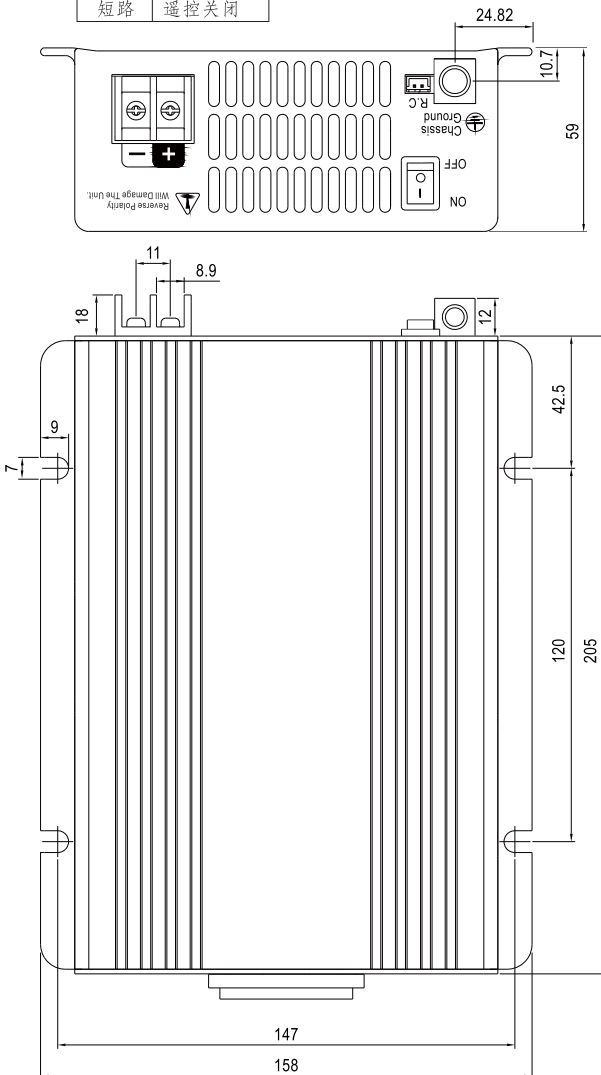
插座类型	A型	B型	C型	D型	E型	F型
国家	美式	欧式	澳式	英式	日式	GFCI
认证	FC	E13 CE	E13 CE	E13 CE	FC	FC

机构尺寸

单位:mm

遥控连接器: JST B-XH或同等品

开路	正常工作
短路	遥控关闭



负载减额曲线

